

IT Canocchiale Levenhuk LabZZ S5 12x30

Come utilizzare il cannocchiale
Dopo aver estratto il cannocchiale Levenhuk LabZZ S5 12x30 dalla confezione, puoi usarlo subito. Impugnalo dalla parte inferiore (1). Tienilo in modo tale che la lente oculare (4) sia davanti al tuo occhio. Punta il cannocchiale su un oggetto distante da te (per esempio il albero o il palo) e guarda attraverso il cannocchiale. Se l’oggetto che stai osservando non è messo a fuoco correttamente spingi o estrai lentamente la parte superiore del cannocchiale (3). Vedrai che in questo modo la nitidezza dell’immagine varia. La nitidezza dell’immagine dipende dalla distanza alla quale si trova l’oggetto osservato. Regola quindi sempre la nitidezza dell’immagine nel modo descritto in precedenza.

Evita di invadere la sfera privata delle altre persone, per non utilizzare l’apparecchio per guardare attraverso le finestre degli appartamenti.

Cura e manutenzione

- Non utilizzare in nessun caso questo dispositivo per guardare direttamente il sole, un'altra sorgente di luce ad alta luminosità o un laser, perché ciò potrebbe provocare DANNI PERMANENTI ALLA RETINA e portare a CECITÀ.
- Nel caso si utilizzi il dispositivo in presenza di bambini o altre persone che non siano in grado di leggere o comprendere appieno queste istruzioni, prendere le precauzioni necessarie.
- Non cercare per nessun motivo di smontare autonomamente il dispositivo. Per qualsiasi intervento di riparazione e pulizia, contattare il centro di assistenza specializzato di zona.
- Non toccare le superfici ottiche con le dita.
- Per pulire le lenti è possibile utilizzare un fazzoletto morbido o un panno per pulizia, imbevuto in etere o alcol assoluto. Si consiglia di utilizzare gli speciali liquidi per la pulizia delle parti ottiche forniti da Levenhuk. Non utilizzare fluidi corrosivi o a base di acetone per pulire l’ottica del dispositivo.
- Per rimuovere eventuali particelle abrasive, ad esempio sabbia, dalle lenti, non strofinare, ma soffiare oppure utilizzare una spazzola morbida.
- Durante la messa a fuoco, non applicare una forza eccessiva.
- Proteggere il dispositivo da urti improvvisi ed evitare che sia sottoposto ad eccessiva forza meccanica.
- Non esporre il dispositivo all’acqua o a elevata umidità. Non immergere il dispositivo.
- Conservare il dispositivo in un posto fresco e asciutto, al riparo da acidi pericolosi e altri prodotti chimici, da apparecchi di riscaldamento, da fiamme libere e da altre fonti di calore. Non utilizzare il dispositivo per lunghi periodi e non lasciarlo incustodito sotto i raggi diretti del sole.
- Dopo l’utilizzo, in particolare in condizioni di elevata umidità atmosferica, lasciare l’apparecchio a temperatura ambiente per alcuni minuti. Conservare sempre il dispositivo in una custodia speciale.
- Prestare attenzione durante le osservazioni e, una volta terminato, rimettere sempre il coperchio protettivo per proteggere il dispositivo da polvere e macchie.
- Tenere i materiali di imballaggio lontano dalla portata dei bambini per evitare il pericolo di soffocamento.

Il produttore si riserva il diritto di modificare senza preavviso le specifiche tecniche e la gamma dei prodotti.

Garanzia internazionale a vita Levenhuk

Tutti i telescopi, i microscopi i binocoli e gli altri prodotti ottici Levenhuk, ad eccezione degli accessori, godono di una **garanzia a vita** per i difetti di fabbricazione o dei materiali. Garanzia a vita rappresenta una garanzia per la vita del prodotto sul mercato. Tutti gli accessori Levenhuk godono di una garanzia di due anni a partire dalla data di acquisto per i difetti di fabbricazione e dei materiali. Levenhuk riparerà o sostituirà i prodotti o relative parti che, in seguito a ispezione effettuata da Levenhuk, risultino presentare difetti di fabbricazione o dei materiali. Condizione per l’obbligo di riparazione o sostituzione da parte di Levenhuk di tali prodotti è che il prodotto venga restituito a Levenhuk unitamente ad una prova d’acquisto la cui validità sia riconosciuta da Levenhuk. Per maggiori dettagli, visitare il nostro sito web: www.levenhuk.eu/warranty Per qualsiasi problema di garanzia o necessità di assistenza per l’utilizzo del prodotto, contattare la filiale Levenhuk di zona.

PL Luneta Levenhuk LabZZ S5 12x30

Korzystanie lunety

Luneta Levenhuk LabZZ S5 12x30 służy do obserwacji natury, pogody oraz ruchomych i nieruchomych obiektów.

Wyjmij lunetę z opakowania. Przytrzymaj ręką dolną część lunety (1). Spójrzj przez okular (4) na położony daleko od Ciebie obiekt (np. słup lub drzewo). Jeśli oglądany obiekt jest rozmazany, powoli wysuń lub wsuń górną część tubusu (3), zmieniając ostrość, aż obserwowany obiekt stanie się wyraźnie widoczny. Od czasu do czasu konieczne może okazać się wyregulowanie ostrości, zależnie od odległości od wybranego obiektu. Szanuj prywatność innych — nie podglądaj sąsiadów i nie zaglądaј do domów innych ludzi.

Konserwacja i pielęgnacja

- Pod żadnym pozorem nie wolno kierować przyrządu bezpośrednio na słońce, światło laserowe lub inne źródło jasnego światła, ponieważ może to spowodować TRWAŁE USZKODZENIE SIATKÓWKI lub doprowadzić do ŚLEPOTY.
- Zachować szczególną ostrożność, gdy przyrządu używają dzieci lub osoby, które nie w pełni zapoznaly się z instrukcjami.
- Nie naprawiać przyrządu samodzielnie. W celu wszelkich napraw proszę skontaktować się z punktem serwisowym.
- Nie dotykacь powierzchni optycznych palcami. Soczewki czyścić za pomocą ściereczki czyszczącej lub ściereczki nasączonej alkoholem. Polecamy stosowanie specjalnych środków do czyszczenia układu optycznego firmy Levenhuk. Nie czyścić układu optycznego za pomocą środków żrących lub zawierających aceton.
- Cząsteczki ścierającej, takie jak ziarna piasku, powinny być zdmuchiwane z powierzchni soczewek lub usuwane za pomocą miękkiej szcztotki.
- Nie używać nadmiernej siły podczas ustawiania ostrości.
- Chronicь przyrząd przed upadkami z wysokości i działaniem nadmiernej siły mechanicznej.
- Trzymać z dala od wody. Nie przechowywać w warunkach wysokiej wilgoci, nie zaurzać.
- Przyrząd powinien być przechowywany w suchym, chłodnym miejscu, z dala od niebezpiecznych kwasów oraz innych substancji chemicznych, grzejników, otwartego ognia i innych źródeł wysokiej temperatury. Nie wystawiać przyrządu na długotrwałe działanie promieni słonecznych.
- Gdy przyrząd jest wystawiony na działanie różnicy temperatur, np. po wniesieniu jego do domu z dworu, należy jego umieścić w futerałe, aby smog dostosować się do temperatury otoczenia.
- Podczas obserwacji należy zachować ostrożność. Po zakończeniu obserwacji załóż osłonę przeciwpyłową w celu zabezpieczenia przyrządu przed kurzem i zanieczyszczeniami.
- Elementy opakowania trzymaj poza zasięgiem dzieci.

Producent zastrzega sobie prawo wprowadzenia zmian w ofercie produktów i specyfikacjach bez uprzedniego powiadomienia.

Gwarancja międzynarodowa Levenhuk

Wszystkie teleskopy, mikroskopy, lornetki i inne przyrządy optyczne Levenhuk, za wyjątkiem akcesoriów, posiadają **dożywotnią gwarancję** obejmującą wady materiałowe i wykonawcze. Dożywotnia gwarancja to gwarancja na cały okres użytkowania produktu. Wszystkie akcesoria Levenhuk są wolne od wad materiałowych i wykonawczych i pozostaną takie przez dwa lata od daty zakupu detalicznego. Firma Levenhuk naprawi lub wymieni produkty lub ich części, w przypadku których kontrola prowadzona przez Levenhuk wykáže obecność wad materiałowych lub wykonawczych. Warunkiem wywiązania się przez firmę Levenhuk z obowiązku naprawy lub wymiany produktu jest dostarczenie danego produktu firmie razem z dowodem zakupu uznawanym przez Levenhuk.

Więcej informacji na ten temat znajduje się na stronie: www.levenhuk.pl/gwarancja W przypadku wątpliwości związanych z gwarancją lub korzystaniem z produktu, proszę skontaktować się z lokalnym przedstawicielem Levenhuk.

PT Luneta Levenhuk LabZZ S5 12x30

Utilização de luneta

Depois de retirar o dispositivo da embalagem, pode começar a utilizá-lo de imediato. Segure-o com uma mão na parte inferior (1). Olhe através de ocular (4) para observar um objecto distante (um poste ou um árvore). Se não conseguir ver o objecto com nitidez, pode extrair ou retrainr lentamente a parte superior do dispositivo (3). Poderá ver que a nitidez da imagem se altera. Terá de corrigir a nitidez do objecto desta forma consoante a distância do objecto.

Respeite a privacidade dos seus vizinhos — não use o dispositivo para observar o interior de habitações.

Cuidado e manutenção

- Nunca, em qualquer circunstância, olhe diretamente para o Sol, ou para outra fonte de luz intensa, ou para um laser através deste dispositivo, pois isso pode causar DANOS PERMANENTES À RETINA e pode levar à CEGUEIRA.
- Tome as precauções necessárias quando usar o dispositivo com crianças, ou com outras pessoas que não leram, ou não compreenderam totalmente estas instruções.
- Não tente desmontar o dispositivo por conta própria por qualquer motivo. Para fazer consertos de qualquer tipo, por favor entre em contato com seu centro de serviços especializados.
- Não toque nas superfícies ópticas com seus dedos. Use um guardanapo macio ou um lenço para limpeza, embebido em éter ou álcool absoluto, para limpar as lentes. Recomendamos o uso de fluidos de limpeza especiais para elementos ópticos Levenhuk. Não utilize fluidos corrosivos, nem baseados em acetona para limpar as partes ópticas.
- Partículas abrasivas, como areia, não devem ser removidas com um pano. Em vez disso, sobre-as, ou retire-as com um pincel suave.
- Não aplique pressão excessiva quando estiver ajustando o foco.
- Proteja o dispositivo de impactos súbitos e de força mecânica excessiva.
- Mantenha longe de água e alta umidade. Não submergir.
- Guarde o dispositivo em um local seco e fresco, longe de ácidos perigosos e outros produtos químicos, de aquecedores, de fogo e de outras fontes de altas temperaturas. Nie use o dispositivo por períodos de tempo muito longos, nem o deixe abandonado sob a luz direta do Sol.
- Após a utilização, sobretudo com uma humidade do ar elevada, deixe o dispositivo adaptar-se durante algum tempo à temperatura do compartimento. Guarde-o na bolsa protetora.
- Sempre recoloque a capa de poeira quando terminar suas observações para proteger o dispositivo da poeira e evitar manchas.
- Mantenha os materiais da embalagem afastados das crianças para evitar o risco de asfixia.

O fabricante se reserva no direito de fazer alterações na variedade e nas especificações dos produtos sem notificação prévia.

Garantia vitalícia internacional

Todos os telescópios, microscópios, binóculos ou outros produtos ópticos Levenhuk, exceto seus acessórios, são acompanhados de **garantia vitalícia** contra defeitos dos materiais e acabamentoo. A garantia vitalícia é uma garantia para a vida útil do produto no mercado. Todos os acessórios Levenhuk têm garantia de materiais e acabamentoo livre de defeitos por dois anos a partir da data de compra. A Levenhuk irá reparar ou substituir o produto ou sua parte que, com base em inspeção feita pela Levenhuk, seja considerado defeituoso em relação aos materiais e acabamentoo. A condição para que a Levenhuk repare ou substitua tal produto é que ele seja enviado à Levenhuk juntamente com a nota fiscal de compra. Para detalhes adicionais, visite nossa página na internet: www.levenhuk.eu/warranty Se surgirem problemas relacionados à garantia ou se for necessária assistência no uso do produto, contate a filial local da Levenhuk.

RU Зрительная труба Levenhuk LabZZ S5 12x30

Использование

В зрительную трубу Levenhuk LabZZ S5 12x30 удобно наблюдать природу, погоду, движущиеся и неподвижные объекты. Достаňte трубу из коробки. Возьмите ее одной или двумя руками и поднесите окуляр (4) к глазу. Наведите трубу на удаленный объект — например, телеграфный столб или дерево. Если объект не видно четко — надо сфокусировать изображение. Перемещайте выдвижную часть трубы (3) вперед и назад, пока объект не будет четко видно в окуляре (4). Если расстояние до объекта изменится или вы выберете другой объект для наблюдения, может понадобиться снова сфокусировать изображение тем же способом. Уважайте частную жизнь других людей. Не смотрите в зрительную трубу в окна и дворы чужих домов.

Уход и хранение

- Никогда не смотрите в прибор на Солнце, на источник яркого света и лазерного излучения — ЭТО ОПАСНО ДЛЯ ЗРЕНИЯ И МОЖЕТ ПРИВЕСТИ К СЛЕПОТЕ!
- Будьте внимательны, если пользуетесь прибором вместе с детьми или людьми, не ознакомленными с инструкцией.
- Не разбирайте прибор. Сервисные и ремонтные работы могут проводиться только в специализированном сервисном центре.
- Не касайтесь пальцами поверхностей линз. Для очистки линз используйте мягкой чистой салфеткой, на которую можно капнуть немного спирта или эфира, но лучше всего использовать оригинальные средства Levenhuk для чистки оптики. Не используйте для чистки средства с абразивными или коррозионными свойствами и жидкости на основе ацетона.
- Абразивные частицы (например, песок) следует не стирать, а сдувать или смахивать мягкой кисточкой.
- Не прикладывайте чрезмерных усилий при настройке фокуса.
- Оберегайте прибор от резких ударов и чрезмерных механических воздействий.
- Не используйте прибор в условиях повышенной влажности и не погружайте его в воду.
- Храните прибор в футляре в сухом прохладном месте, недоступном для воздействия кислот или других активных химических веществ, вдали от отопителей (бытовых, автомобильных) и от открытого огня и других источников высоких температур. Не подвергайте прибор длительному воздействию прямых солнечных лучей.
- Внеся прибор в теплое помещение с холодного воздуха, дайте ему прогреться до комнатной температуры, чтобы избежать конденсации влаги. Затем уберите его в футляр.
- Когда прибор не используется, всегда надевайте на него пылезащитную крышку, чтобы защитить его от пыли и пятен.
- Храните упаковку в недоступном для детей месте, во избежание риска удущения.

Производитель оставляет за собой право вносить любые изменения в модельный ряд и технические характеристики или прекращать производство изделия без предварительного уведомления.

Международная пожизненная гарантия Levenhuk

Компания Levenhuk гарантирует отсутствие дефектов в материалах конструкции и дефектов изготовления изделия. Продавец гарантирует соответствие качества приобретенного вами изделия компании Levenhuk требованиям технической документации при соблюдении потребителем условий и правил транспортировки, хранения и эксплуатации изделия. Срок гарантии: на аксессуары — **6 (шесть) месяцев** со дня покупки, на остальные изделия — **пожизненная гарантия** (действует в течение всего срока эксплуатации прибора).

Подробнее об условиях гарантийного обслуживания см. на сайте www.levenhuk.ru/support По вопросам гарантийного обслуживания вы можете обратиться в ближайшее представительство компании Levenhuk.

TR Levenhuk LabZZ S5 12x30 Gözlem Teleskopu

Kullanım

Levenhuk LabZZ S5 12x30 Gözlem Teleskobu hareketli ve sabit nesnelerin yanı sıra doğa ve hava gözlemi için tasarlanmıştır. Teleskobu kutudan çıkarın. Altı kısmından (1) bir elinizle tutun. Göz merceğinden (4) uzaktaki bir nesneye bakın (örneğin, bir direk ya da ağaç). Gördüğünüz nesne odaklanılmış değilse, teleskobunun üst kısmını (3) nesne görüş alanında netleşene kadar odağı değiştirmek için yavaşça uzatın veya geri çekin. Bir nesneye olan mesafeye bağlı olarak, odağı zaman zaman ayarlamanız gerekecektir. Başkalarının özel hayatına saygı gösterin — konuşularınıza karşı saygılı olun ve başkalarının evlerine içerisine bakmayın.

Bakım ve onarım

- RETİNADA KALICI HASARA neden olabileceğinden ve KÖRLÜĞE yol açabileceğinden kesinlikle, hiçbir koşul altında bu cihaz ile Güneşe, başka bir parlak ışık kaynağına ya da bir lazere doğrudan bakmayın.
- Cihazı, bu talimatları okumayan veya tamamen anlamayan çocuklar veya diğer kişiler ile birlikte kullanırken gerekli önlemleri alın.
- Cihazı kendi kendinize parçalarına ayırmaaya kalkışmayın. Tüm onarım işlemleri için lütfen yerel uzman servis merkezinize başvurun.
- Optik yüzeylere parmaklarınızla dokunmayın. Mercekleri temizlemek için aşındırıcı olmayan bir ıslak mendil ya da eter veya saf alkole batırılmış bir temizlik bezi kullanabilirsiniz. Levenhuk’un özel optik temizleme sıvılarını kullanmanızı öneririz. Optiği temizlemek için aşındırıcı veya aseton bazı sıvılar kullanmayın.
- Kum gibi aşındırıcı parçacıklar lenlerden silerek temizlenmemeli, bunun yerine üflenmeli veya yumuşak bir fırça ile fırçalanmalıdır.
- Odağı ayarlarken aşırı basınç uygulamayın.
- Cihazı ani darbe ve aşırı mekanik güçlere karşı koruyun.
- Cihazı su ve yüksek nemden uzak tutun. Suya daldırmayın.
- Cihazı tehlikeli asitler ve diğer kimyasallardan, ısıtıcılardan, açık ateşten ve diğer yüksek sıcaklık kaynaklarından uzakta kuru, serin bir yerde saklayın. Cihazı uzun süre kullanmayın veya doğrudan güneş ışığında gözetimsiz bırakmayın.
- Cihazı soğuk ortamdan kapalı mekana sokarken — ya da her türlü zorlayıcı sıcaklık değişimi sırasında — bir çanta içerisinde yerleştirin ve ortam sıcaklığına uymasına izin verin.
- Cihazı toz ve lekelerden korumak için incelemelerinizi bitirdikten sonra toz kapağını her zaman yerine yerleştirin.
- Ambalaj malzemelerini boşulma tehlikesini önlemek için çocuklardan uzak tutun.

Üretici, ürün serisinde ve teknik özelliklerinde önceden bildirimde bulunmaksızın değişiklik yapma hakkını saklı tutar.

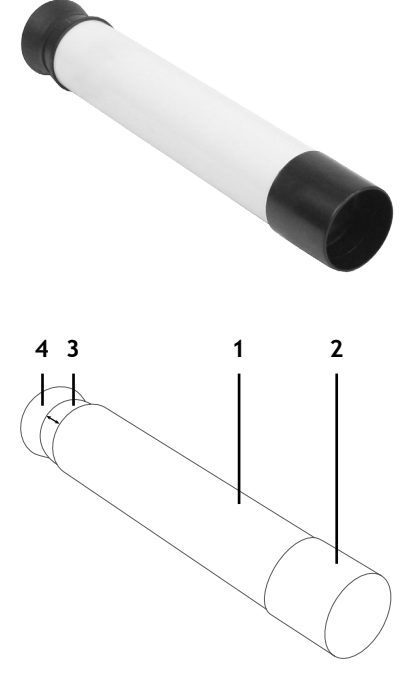
Levenhuk Uluslararası Ömür Boyu Garanti

Tüm Levenhuk teleskopları, mikroskopları, dürbünleri ve diğer optik ürünleri, aksesuarlar hariç olmak üzere, malzeme ve işçilik kaynaklı kusurlara karşı **ömür boyu garantilidir**. Ömür boyu garanti, piyasadaki ürünün kullanım ömrü boyunca garanti altında olması anlamına gelir. Tüm Levenhuk aksesuarları, perakende satış yoluyla alınmasından sonra **2 yıl** boyunca malzeme ve işçilik kaynaklı kusurlara karşı garantilidir. Levenhuk, kendi yapacağı denetim sonucunda malzeme veya işçilik kusurları bulunan her türlü ürünü veya parçayı onaracak veya değiştirecektir. Levenhuk’un bu gibi ürünleri onarma veya değiştirme zorunluluğunun bir şartı olarak, ürünün, Levenhuk tarafından kabul edilecek satın alma belgesi ile birlikte Levenhuk'a iade edilmesi gerekir.

Daha ayrıntılı bilgi için lütfen şu adresi ziyaret edin: www.levenhuk.eu/warranty Garanti sorunları ortaya çıkarsa veya ürününüzü kullanırken yardıma ihtiyacınız olursa, yerel Levenhuk şubesi ile iletişime geçin.

LEVENHUK LABZZ S5 12X30 SPOTTING SCOPE

EN	User Manual
BG	Ръководство за потребителя
CZ	Návod k použití
DE	Bedienungsanleitung
ES	Guía del usuario
HU	Használati útmutató
IT	Guida all’utilizzo
PL	Instrukcja obsługi
PT	Manual do usuário
RU	Инструкция по эксплуатации
TR	Kullanım kılavuzu



EN	BG	CZ	DE
1 Scope	Зрительна тръба	Spektiv	Spektiv
2 Objective lens	Леща на обектива	Objektiv	Objektivlinse
3 Retractable part of the scope	Разгъваща се част на тръбата	Teleskopická část spektivu	Ausziehbahrer Teil des Spektivs
4 Eyepiece	Окуляр	Okulár	Okular

ES	HU	IT	PL
1 Catalejo	Távcső	Tubo del cannocchiale	Tubus
2 Objetivo	Objektiv-lencse	Lente dell'obbiettivo	Soczewka obiektywowa
3 Parte extensible del catalejo	A távcső visszahúzható része	Parte ritrattiva del cannocchiale	Chowana część tubusu
4 Ocular	Szemlencse	Oculare	Okular

PT	RU	TR
1 Tubo de luneta	Оптическая труба	Teleskop
2 Lente de objetivo	Объектив	Objektif merceği
3 Parte retrátil do tubo de luneta	Выдвижная часть оптической трубы	Teleskobun geri çekilebilir kısmı
4 Ocular	Окуляр	Göz merceği

Levenhuk Inc. (USA): 928 E 124th Ave. Ste D, Tampa, FL 33612, USA, +1 813 468-3001, contact_us@levenhuk.com
Levenhuk Optics s.r.o. (Europe): V Chotějné 700/7, 102 00 Prague 102, Czech Republic, +420 737-004-919, sales-info@levenhuk.cz
Levenhuk®, LabZZ® are registered trademarks of Levenhuk, Inc.
© 2006–2022 Levenhuk, Inc.
All rights reserved.
20211006

EN Levenhuk LabZZ S5 12x30 Spotting Scope

Usage

Levenhuk LabZZ S5 12x30 spotting scope is designed to observe nature and weather, as well as moving and stable objects. Take the scope out of the box. Hold it with one hand on its lower part (1). Look into the eyepiece (4) at a far-away object (for example, a pole or a tree). If the object you see is not focused, slowly extend or retract the upper part of the scope (3) to change focus until the object becomes sharp in the field of view. Depending on the distance to an object, you will have to adjust the focus from time to time. Respect others' privacy — be considerate of your neighbors and do not use the scope to look into other people’s homes, etc.

Care and maintenance

- Never, under any circumstance, look directly at the Sun, another bright source of light or at a laser through this device, as this may cause PERMANENT RETINAL DAMAGE and may lead to BLINDNESS.**
- Take necessary precautions when using the device with children or others who have not read or who do not fully understood these instructions.
- Do not try to take the device apart on your own. For repairs of any kind, please contact your local specialized service center.
- Do not touch the optical surfaces with your fingers. You can use a soft napkin or a cleaning wipe, dipped in ether or absolute alcohol, to clean lenses. We recommend using special optics cleaning fluids from Levenhuk. Do not use any corrosive or acetone-based fluids to clean the optics.
- Abrasive particles, such as sand, should not be wiped off lenses, but instead blown off or brushed away with a soft brush.
- Do not apply excessive pressure when adjusting focus.
- Protect the device from sudden impacts and excessive mechanical force.
- Keep away from water and high humidity. Do not submerge.
- Store the device in a dry, cool place away from hazardous acids and other chemicals, away from heaters, open fire and other sources of high temperatures. Do not use the device for lengthy periods of time, or leave it unattended in direct sunlight.
- When bringing the device inside from the cold — or during any drastic change of temperature — put it in a case and allow it to adapt to the temperature of the environment.
- Always replace the dust cover after you are finished with observations to protect the device from dust and stains.
- Keep packaging materials away from children, to avoid risk of suffocation.

The manufacturer reserves the right to make changes to the product range and specifications without prior notice.

International Lifetime Warranty

All Levenhuk telescopes, microscopes, binoculars, and other optical products, except for their accessories, carry a **lifetime warranty** against defects in materials and workmanship. A lifetime warranty is a guarantee on the lifetime of the product on the market. All Levenhuk accessories are warranted to be free of defects in materials and workmanship for **six months** from the purchase date. The warranty entitles you to the free repair or replacement of the Levenhuk product in any country where a Levenhuk office is located if all the warranty conditions are met. For further details, please visit: www.levenhuk.com/warranty

If warranty problems arise, or if you need assistance in using your product, contact the local Levenhuk branch.

BG Зрителна тръба Levenhuk LabZZ S5 12x30

Употреба

Зрителната тръба Levenhuk LabZZ S5 12x30 e предназначена за наблюдение на природата и времето, както и на движещи се и неподвижни обекти. Извадете тръбата директно от кутията. Хванете я с една ръка за долната част (1). Погледнете в окуляра (4) към отдалечен обект (например стълб или дърво). Ако обектът, който виждате, не е фокусиран, бавно извадете или приберете горната част на тръбата (3), за да промените фокуса, докато обектът стане отчетлив в зрителното поле. В зависимост от разстоянието до даден обект от време на време ще трябва да регулирате фокуса. Уважавайте правото на уединение на другите — бъдете внимателни към съседите си и не използвайте тръбата, за да гледате в домовете на други хора, и т.н.

Грижи и поддръжка

- Никога и при никакви обстоятелства не гледайте директно към слънцето, друг ярък източник на светлина или лазер през това устройство, тъй като това може да предизвика **НЕВЪЗВРАТИМО УВРЕЖДАНЕ НА РЕТИНАТА** и може да доведе до **СЛЕПОТА**.
- Вземете необходимите предпазни мерки, когато използвате устройството заедно с деца или други лица, които не са чели или които не разбират напълно настоящите инструкции.
- Не се опитвайте да разглобявате устройството самостоятелно. За ремонти от всякакъв вид се свържете с местния специализиран сервизен център.
- Не пипайте оптичните повърхности с пръсти. Можете да използвате мека салфетка или почистваща кърпа, потопена в етер или чист спирт, за да почистите лещите. Препоръчваме да използвате специалните течности за почистване на оптика от Levenhuk. Не използвайте корозивни течности или течности на базата на ацетон за почистване на оптиката.
- Абразивните частици, като например пясък, не трябва да се изтриват от лещите, а вместо това да се издухат или да се изчеткат с мека четка.
- Не прилагайте прекомерен натиск, когато регулирате фокуса.
- Пазете устройството от внезапни удари и прекомерна механична сила.
- Пазете от вода и висока влажност. Не потапяйте в течност.
- Съхранявайте устройството на сухо и хладно място, далеч от опасни киселини и други химикали, далеч от нагреватели, открит огън и други източници на високи температури. Не използвайте устройството за дълги периоди от време и не го оставяйте без надзор на пряка слънчева светлина.
- Когато внасяте устройството вътре, след като е било отвън на студено - или при драстична промяна на температурата — поставете го в калъф и го оставете да се адаптира към температурата на околната среда.
- Винаги поставяйте капачката против прах, след като приключите с наблюденията, за да предпазите устройството от прах и замърсяване.
- Дръжте опаковъчните материали далеч от деца, за да избегнете риска от задушаване.

Производителят си запазва правото да прави промени на гамата продукти и спецификациите им без предварително уведомление.

Международна доживотна гаранция

Всички телескопи, микроскопи, бинокли и други оптични продукти от Levenhuk, с изключение на аксесоарите, имат **доживотна гаранция** за дефекти в материалите и изработката. Доживотната гаранция представлява гаранция, валидна за целия живот на продукта на пазара. За всички аксесоари Levenhuk се предоставя гаранция за липса на дефекти на материалите и изработката за период от **две години** от датата на покупка на дребно. Levenhuk ще ремонтира или замени всеки продукт или част от продукт, за които след проверка от страна на Levenhuk се установи наличие на дефект на материалите или изработката. Задължително условие за задължението на Levenhuk да ремонтира или замени такъв продукт е той да бъде върнат на Levenhuk заедно с документ за покупка, който е задоволителен за Levenhuk.

За повече информация посетете нашата уебстраница: www.levenhuk.bg/garantsiya
Ако възникнат проблеми с гаранцията или ако се нуждаете от помощ за използването на Вашия продукт, свържете се с местния представител на Levenhuk.

CZ Spektiv Levenhuk LabZZ S5 12x30

Použití

Spektiv (Pozorovací dalekohled) Levenhuk LabZZ S5 12x30 je určen k pozorování přírody, počasí i pohybujících se a stabilních objektů. Vyjměte dalekohled z krabice. Jednou rukou jej uchopte ve spodní části (1). Podívejte se přes okulár (4) na vzdálený objekt (například stožár nebo strom). Pokud objekt, který vidíte, není zaostřen, pomalým vysouváním nebo zasouváním horní část dalekohledu (3) upravujte zaostření, dokud se objekt v okěnků nezobrazí ostře. V závislosti na vzdálenosti k objektu budete muset zaostření čas od času upravovat. Respektujte soukromí ostatních — buďte ohleduplní vůči sousedům a dalekohled nepoužívejte k nahlížení do soukromí jiných lidí, atd.

Péče a údržba

- Nikdy, za žádných okolností se tímto přístrojem nedívejte přímo do slunce, jiného světelného zdroje nebo laseru, neboť hrozí nebezpečí TRVALÉHO POŠKOZENÍ SÍTNICE a případně i OSLEPNUTÍ.**
- Při použití tohoto přístroje dětmi nebo osobami, které tento návod nečetly nebo s jeho obsahem nebyly plně seznámeny, uplatněte nezbytná preventivní opatření.
- Nepokoušejte se přístroj sami rozebrat. S opravami veškerého druhu se obračejte na své místní specializované servisní středisko.
- Nedotýkejte se svými prsty povrchů optiky. K vyčištění čoček můžete použít měkký ubrousek nebo čističí utěrku navlhčené v éteru, případně v čistém alkoholu. Doporučujeme používat speciální čističí prostředky na optiku značky Levenhuk. K čištění optiky nepoužívejte žádné řezaviny ani kapaliny na acetonové bázi.
- Abrazivní částice, například písek, by se neměly z čoček otírat, ale sfouknout nebo smést měkkým kartáčkem.
- Při zaostřování nevyvíjejte nadměrný tlak.
- Přístroj chraňte před prudkými nárazy a nadměrným mechanickým namáháním.
- Chraňte přístroj před stykem s vodou. Neponořujte přístroj.
- Přístroj ukládejte na suchém, chladném místě, mimo dosah nebezpečných kyselin nebo jiných chemikálií, topných těles, otevřeného ohně a jiných zdrojů vysokých teplot. Přístroj příliš dlouho nepoužívejte ani neponechávejte bez dozoru na přímém slunci.
- Při přenašení přístroje z chladu do vnitřního prostředí — případně během výrazné změny teploty — jej uložte do pouzdra a nechejte přizpůsobit teplotě prostředí. Předejdete tím zamížení čoček..
- Pokud přístroj nepoužíváte, zakryjte jeho čelní stranu prachovým víčkem. Tím zabráníte usazování prachu na povrchu zrcadla nebo čoček.
- Při pozorování dbejte na opatrnost; po skončení pozorování vždy nasad'te ochranný kryt, abyste přístroj ochránili před prachem a jiným znečištěním.
- Zabraňte dětem v přístupu k balicím materiálům! Hrozí **NEBEZPEČÍ UDUŠENÍ!**

Výrobce si vyhrazuje právo bez předchozího upozornění měnit sortiment a specifikace výrobků.

Mezinárodní doživotní záruka Levenhuk

Na veškeré teleskopy, mikroskopy, triedry a další optické výrobky značky Levenhuk, s výjimkou příslušenství, se poskytuje **doživotní záruka** pokrývající vady materiálu a provedení. Doživotní záruka je záruka platná po celou dobu životnosti produktu na trhu. Na veškeré příslušenství značky Levenhuk se poskytuje záruka toho, že je dodáváno bez jakýchkoli vad materiálu a provedení, a to po dobu **dvou let** od data zakoupení v maloobchodní prodejně. Tato záruka vám v případě splnění všech záručních podmínek dává nárok na bezplatnou opravu nebo výměnu výrobku značky Levenhuk v libovolné zemi, v níž se nachází pobočka společnosti Levenhuk. Další informace — navštivte naše webové stránky: www.levenhuk.cz/zaruka
V případě problémů s uplatněním záruky, nebo pokud budete potřebovat pomoc při používání svého výrobku, obraťte se na místní pobočku společnosti Levenhuk.

DE Levenhuk LabZZ S5 12x30 Spektiv

Verwendungshinweise

Das Levenhuk LabZZ S5 12x30 Spektiv ist für Beobachtungen der Natur, des Wetters sowie beweglicher und ortsfester Objekte konzipiert. Nehmen Sie das Spektiv aus der Verpackung. Halten Sie es mit einer Hand an seinem unteren Teil (1). Blicken Sie durch das Okular (4) auf ein weit entferntes Objekt (zum Beispiel einen Mast oder einen Baum). Wenn das Objekt nicht scharf erscheint, ziehen Sie den oberen Teil des Spektivs (3) langsam heraus oder schieben Sie ihn langsam herein, um die Scharfstellung zu verändern, bis das Objekt scharf im Sichtfeld ist. Abhängig vom Objektabstand müssen Sie die Scharfstellung gegebenenfalls von Zeit zu Zeit anpassen. Respektieren Sie die den Schutz der Privatsphäre. Nehmen Sie Rücksicht auf Ihre Nachbarn und verwenden Sie das Spektiv nicht dazu, in die Wohnungen anderer Menschen usw. zu schauen.

Pflege und Wartung

- Richten Sie das Instrument unter keinen Umständen direkt auf die Sonne, andere helle Lichtquellen oder Laserquellen. Es besteht die Gefahr **DAUERHAFTER NETZZHAUTSCHÄDEN und ERBLINDUNGSGEFAHR**.
- Treffen Sie geeignete Vorsichtsmaßnahmen, wenn Kinder oder Menschen das Instrument benutzen, die diese Anleitung nicht gelesen bzw. verstanden haben.
- Versuchen Sie nicht, das Instrument eigenmächtig auseinanderzunehmen. Wenden Sie sich für Reparaturen an ein spezialisiertes Servicecenter vor Ort.
- Berühren Sie die optischen Oberflächen nicht mit den Fingern. Sie können eine weiche Serviette oder ein Reinigungstuch in Ether oder wasserfreiem Alkohol tränken und zur Reinigung der Linsen benutzen. Wir empfehlen die Verwendung spezieller Optik-Reinigungsflüssigkeiten von Levenhuk. Reinigen Sie die Optik nicht mit korrodierenden Flüssigkeiten oder Flüssigkeiten auf Acetonbasis.
- Schleifkörper wie Sandkörner dürfen nicht abgewischt werden. Sie können sie wegblasen oder einen weichen Pinsel verwenden.
- Üben Sie beim Fokussieren keinen übermäßigen Druck aus.
- Schützen Sie das Instrument vor plötzlichen Stößen und anderen mechanischen Belastungen.
- Halten Sie das Instrument von Wasser und hoher Feuchtigkeit fern. Tauchen Sie es nicht in Wasser ein.
- Lagern Sie das Instrument an einem trockenen, kühlen Ort, der frei von gefährlichen Säuren und anderen Chemikalien ist, und in ausreichendem Abstand zu Heizgeräten, offenem Feuer und anderen Hochtemperaturquellen. Das Instrument ist nicht für Dauerbetrieb ausgelegt. Lassen Sie das Instrument nicht in direktem Sonnenlicht zurück.
- Wenn Sie das Instrument aus der Kälte in einen beheizten Raum bringen oder es anderen abrupten Temperaturänderungen aussetzen, verstaunen Sie es in einer Tasche und lassen Sie es sich langsam an die neue Umgebungstemperatur anpassen.
- Lassen Sie Sorgfalt bei der Beobachtung walten und setzen Sie nach Abschluss der Beobachtung die Staubabdeckung wieder auf, um das Instrument vor Staub und Verschmutzungen zu schützen.
- Verpackungsmaterialien von Kindern fernhalten! Es besteht **ERSTICKUNGSGEFAHR!**

Der Hersteller behält sich das Recht vor, ohne Vorankündigung Änderungen an der Produktpalette und den technischen Daten vorzunehmen.

Lebenslange internationale Garantie
Levenhuk garantiert für alle Teleskope, Mikroskope, Ferngläser und anderen optischen Erzeugnisse mit Ausnahme von Zubehör **lebenslänglich** die Freiheit von Material- und Herstellungsfehlern. Die lebenslange Garantie ist eine Garantie, die für die gesamte Lebensdauer des Produkts am Markt gilt. Für Levenhuk-Zubehör gewährleistet Levenhuk die Freiheit von Material- und Herstellungsfehlern innerhalb von **zwei Jahren** ab Kaufdatum. Produkte oder Teile davon, bei denen im Rahmen einer Prüfung durch Levenhuk ein Material- oder Herstellungsfehler festgestellt wird, werden von Levenhuk repariert oder ausgetauscht. Voraussetzung für die Verpflichtung von Levenhuk zur Reparatur oder Austausch eines Produkts ist, dass dieses zusammen mit einem für Levenhuk ausreichenden Kaufbeleg an Levenhuk zurückgesendet wird. Weitere Einzelheiten entnehmen Sie bitte unserer Website: www.levenhuk.de/garantie
Bei Problemen mit der Garantie, oder wenn Sie Unterstützung bei der Verwendung Ihres Produkts benötigen, wenden Sie sich an die lokale Levenhuk-Niederlassung.

ES Catalejo Levenhuk LabZZ S5 12x30

Uso del catalejo

El catalejo LabZZ S5 12x30 de Levenhuk está diseñado para observar la naturaleza y los elementos meteorológicos, así como objetos, tanto móviles como fijos. Saque el catalejo de la caja. Sosténgalo con una mano por su parte inferior (1) y mire por el ocular (4) a un objeto lejano (por ejemplo, un poste o un árbol). Si el objeto no aparece enfocado, extienda o retraiga lentamente la parte superior del catalejo (3) para cambiar el punto focal hasta que el objeto aparezca nítido en el campo visual. Dependiendo de la distancia al objeto, tendrá que enfocar de vez en cuando. Respete la privacidad de los demás, sea respetuoso con sus vecinos y no utilice el catalejo para observar los hogares, o similares, de otras personas.

Cuidado y mantenimiento

- Nunca, bajo ninguna circunstancia, mire directamente al sol, a otra fuente de luz intensa o a un láser a través de este dispositivo, ya que esto podría causar DAÑO PERMANENTE EN LA RETINA y CEGUERA.**
- Tome las precauciones necesarias si utiliza este dispositivo acompañado de niños o de otras personas que no hayan leído o que no comprendan totalmente estas instrucciones.
- No intente desmontar el dispositivo usted mismo bajo ningún concepto, ni siquiera para limpiar el espejo. Si necesita repararlo o limpiarlo, contacte con el servicio técnico especializado que corresponda a su zona.
- No toque las superficies ópticas con los dedos. Puede usar un paño suave o una toallita de limpieza mojada en éter o etanol para limpiar la lente. Le recomendamos que utilice los líquidos especiales de limpieza de ópticas de Levenhuk. No limpie las superficies ópticas con fluidos corrosivos ni a base de acetonas.
- No limpie las partículas abrasivas, como por ejemplo arena, con un paño. Únicamente soplelas o bien pase un cepillo blando.
- No aplique una presión excesiva al ajustar el foco.
- Proteja el dispositivo de impactos súbitos y de fuerza mecánica excesiva.
- Protéjalo del agua y la alta humedad. No sumerja el dispositivo.
- Guarde el dispositivo en un lugar seco y fresco, alejado de ácidos peligrosos y otros productos químicos, radiadores, de fuego y de otras fuentes de altas temperaturas. No utilice este dispositivo durante periodos largos de tiempo ni lo deje sin atender bajo la luz directa del sol.
- Cuando pase de utilizar el dispositivo en una zona fría a introducirlo en un edificio con calor (o cuando se produzca cualquier tipo de cambio brusco de temperatura), colóquelo en un estuche y deje que se adapte a la temperatura del entorno.
- Tenga cuidado durante las observaciones y cuando termine recuerde volver a colocar la cubierta para proteger el dispositivo del polvo y las manchas.
- Mantenga fuera del alcance de los niños los materiales de embalaje para evitar o peligro de asfixia.

El fabricante se reserva el derecho de realizar cambios en la gama de productos y en las especificaciones sin previo aviso.

Garantía internacional de por vida Levenhuk

Todos los telescopios, microscopios, prismáticos y otros productos ópticos de Levenhuk, excepto los accesorios, cuentan con una **garantía de por vida** contra defectos de material y de mano de obra. La garantía de por vida es una garantía a lo largo de la vida del producto en el mercado. Todos los accesorios Levenhuk están garantizados contra defectos de material y de mano de obra durante dos años a partir de la fecha de compra en el minorista. Levenhuk reparará o reemplazará cualquier producto o pieza que, una vez inspeccionada por Levenhuk, se determine que tiene defectos de materiales o de mano de obra. Para que Levenhuk pueda reparar o reemplazar estos productos, deben devolverse a Levenhuk junto con una prueba de compra que Levenhuk considere satisfactoria. Para más detalles visite nuestra página web: www.levenhuk.es/garantia
En caso de problemas con la garantía o si necesita ayuda en el uso de su producto, contacte con su oficina de Levenhuk más cercana.

HU Levenhuk LabZZ S5 12x30 figyelőtávcső

Felhasználási terület

A Levenhuk LabZZ S5 12x30 figyelőtávcsövet úgy terveztük, hogy alkalmas legyen a természet, az időjárás, de akár mozgó vagy álló objektumok megfigyelésére is. Vegye ki a távcsövet a dobozból. Fogja meg az alsó részélenl (1) az egyik kezével. Nézzen a szemlencsén (4) keresztül egy távoli objektumot (például villanykarót vagy fát). Ha a megfigyelt objektum nem fókuszált, lassan tolja ki vagy húzza vissza a távcső felső részét (3), így módosítva a fókuszot egészen addig, amíg az objektum élessé nem válik a látómezőben. Az objektum távolságától függően a fókuszot időről időre be kell állítani.

Tartsa tisztelbten mások magánéletét — figyeljen oda szomszédjaira és ne használja a távcsövet mások otthonába való betekintésre stb.

Ápolás és karbantartás

- Ennek az eszköznek a használatával soha, semmilyen körülmények között ne nézzen közvetlenül a Napba, vagy egyéb, nagyon erős fényforrásba vagy lézersugárba, mert ez **MARADANDÓ KÁROSODÁST OKOZHAT A RETINÁJÁBAN ÉS MEG IS VAKULHAT.**
- Legyen kellően óvatos, ha gyermekekkel vagy olyan személyekkel együtt használja az eszközt, akik nem olvasták vagy nem teljesen értették meg az előbbiekben felsorolt utasításokat.
- Soha ne szedje szét az eszközt. Ha bármilyen javításra szorul az eszköz, akkor keresse fel az erre a célra specializálódott helyi szolgáltatóközpontot.
- Az optikai elemek felületéhez soha ne érjen az ujjával. Egy puha, éterbe vagy tiszta alkoholba mártott pelenka-szerű textíllel vagy törölkendővel tisztítsa a lencséket. Javasoljuk, hogy a Levenhuk speciális optikai tisztítófolyadékát használja erre a célra. Az optikai elemek tisztításához ne használjon maró hatású vagy aceton-alapú folyadékokat.
- A koptató hatás részecskéket, például a homokot ne törlessen, hanem fújással vagy puha ecsettel távolítsa el a lencséről.
- Ne használjon túlzott erőt a fókusz beállításánál.
- Óvja az eszközt a hirtelen behatástól és a hosszabb ideig tartó mechanikai erőktől.
- Tartsa víztől és magas páratartalomtól védett helyen. Ne merítse víz alá.
- Száraz, hűvös helyen tárolja az eszközt, veszélyes savaktól és egyéb kémiai anyagoktól elkülönítetten, hőszugárzóktól, nyílt lángtól és egyéb, magas hőmérsékletet leadni képes forrásoktól távol. Ne használja az eszközt hosszú időtartamon keresztül a tűző napon, vagy ne hagyja ott felügyelet nélkül.
- Ha kintről, alacsony hőmérsékletről hozza be az eszközt — vagy egyéb, hirtelen hőmérséklet-változás érinti azt — akkor helyezze bele a tartójába, hogy átvehesse a környezet hőmérsékletét.
- Minden esetben helyezze vissza a porvédőt a megfigyelés befejeztével, így megóvhatja eszköztét a portól és a szennyeződésektől.
- A fulladásveszély elkerülésére a csomagolóanyagot gyermekektől elzártan tartsa.

A gyártó fenntartja magának a jogot a termékkinálat és a műszaki paraméterek előzetes értesítés nélkül történő módosítására.

A Levenhuk nemzetközi, élettartamra szóló szavatossága

A Levenhuk vállalat a kiegszítők kivételével az összes Levenhuk gyártmányú teleszkóphoz, mikroszkóphoz, kétszemes távcsőhöz és egyéb optikai termékhez **élettartamra szóló** szavatosságot nyújt az anyaghibák és/vagy a gyártási hibák vonatkozásában. Az élettartamra szóló szavatosság a termék piaci forgalmazása időszakának a végéig érvényes. A Levenhuk-kiegészítőkhöz a Levenhuk-vállalat a kiskereskedelmi vásárlás napjától számított **két évig** érvényes szavatosságot nyújt az anyaghibák és/vagy a gyártási hibák vonatkozásában. A Levenhuk vállalat vállalja, hogy a Levenhuk vállalat általi megvizsgálás során anyaghibásnak és/vagy gyártási hibásnak talált terméket vagy termékkalkatrészt megjavítja vagy kicseréli. A Levenhuk vállalat csak abban az esetben köteles megjavítani vagy kicserélni az ilyen terméket vagy termékkalkatrészt, ha azt a Levenhuk vállalat számára elfogadható vásárlási bizonylattal együtt visszaküldik a Levenhuk vállalat felé. További részletekért látogasson el weboldalunkra: www.levenhuk.hu/garancia
Amennyiben garanciális probléma lépne fel vagy további segítségre van szüksége a termék használatát illetően, akkor vegye fel a kapcsolatot a helyi Levenhuk üzlettel.